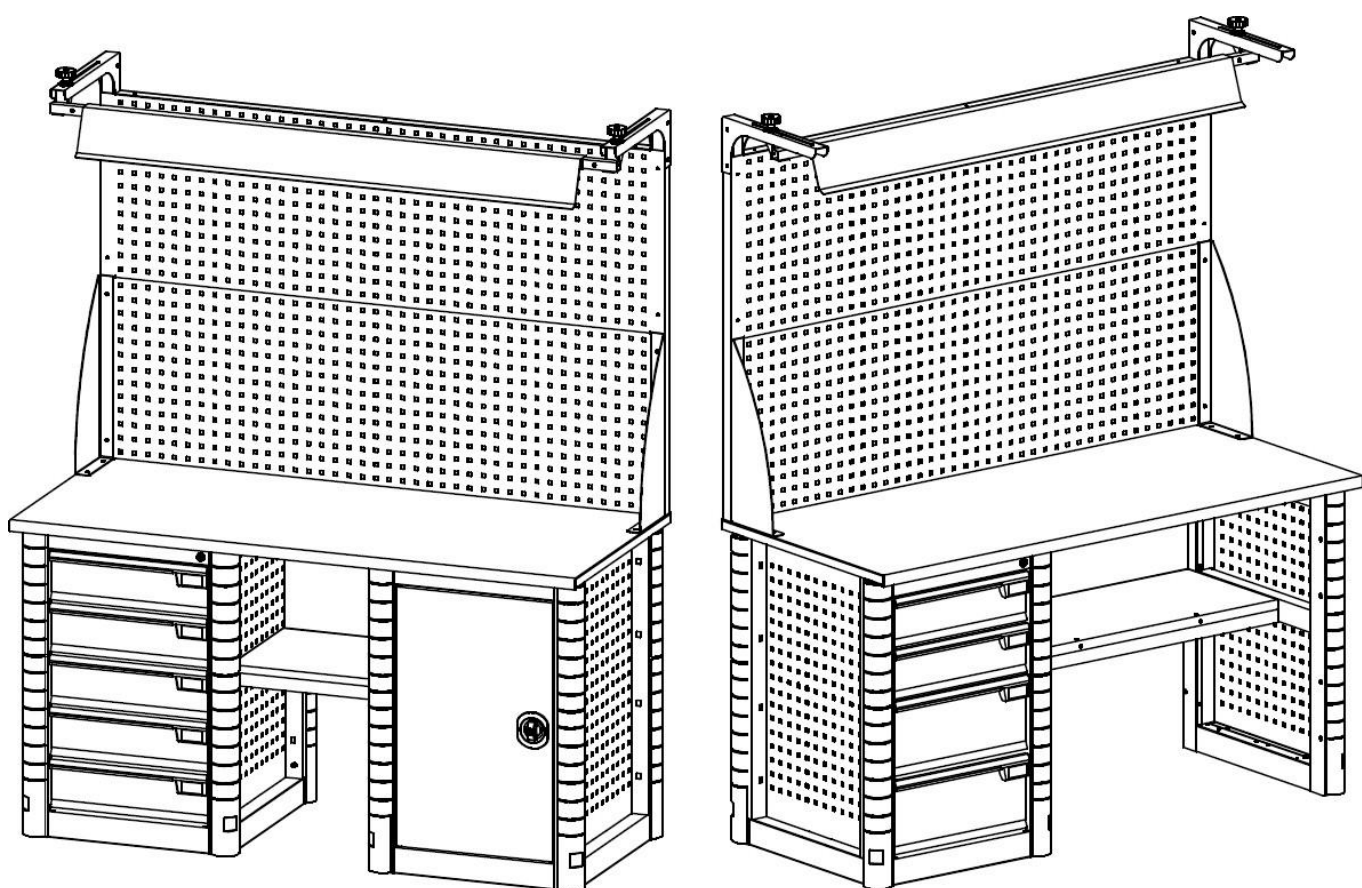


Верстак Profi M



Верстаки серии PROFИ



Аксессуары



ПАСПОРТ ИЗДЕЛИЯ

1. ОСНОВНЫЕ СВЕДЕНИЯ

Верстак металлический слесарный серии М предназначен для удобной организации рабочего места на производстве, в учебных заведениях, мастерских и гаражах.

2. КОМПЛЕКТ ПОСТАВКИ И ТЕХНИЧЕСКИЕ ХАРАКТЕРИСТИКИ

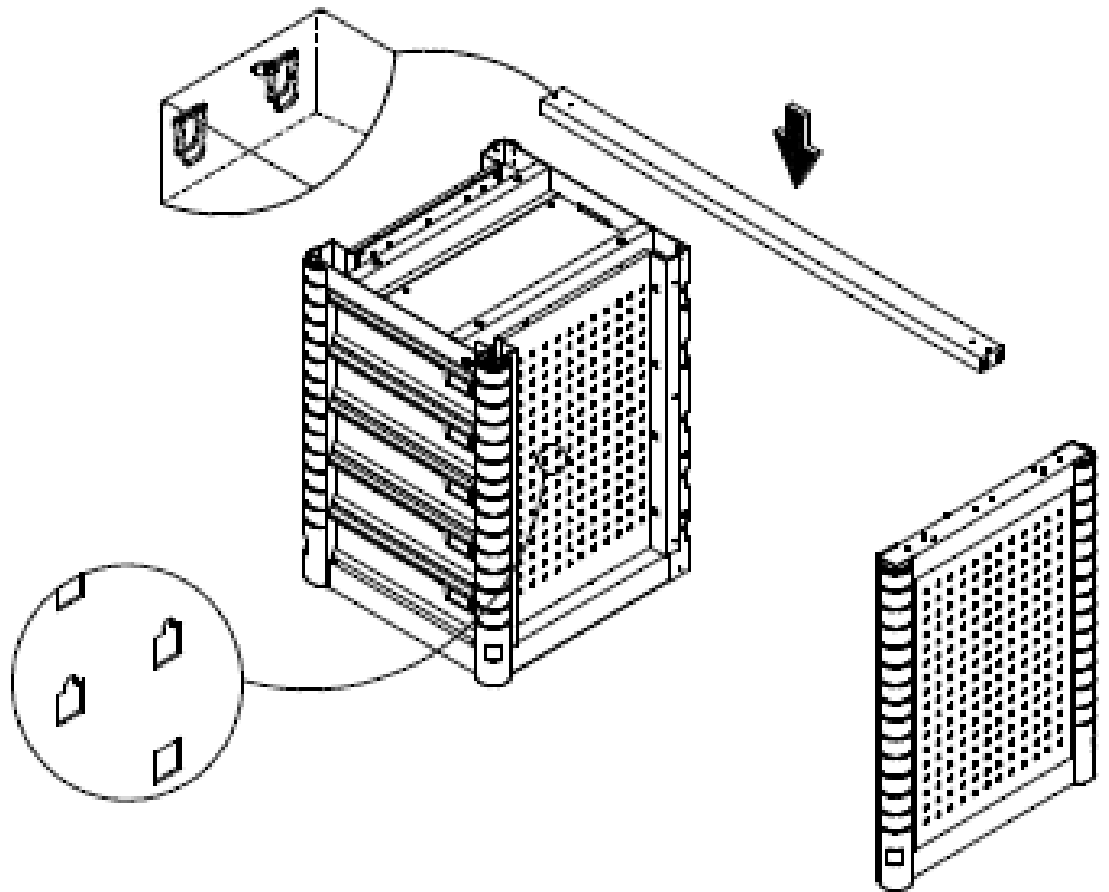
Верстак представляет собой модульную систему, состоящую из базовых позиций и аксессуаров. Тумбы, ящики, опора имеют сварную конструкцию. Тумбы и опора имеют прорезиненные бампера, предупреждающие от непреднамеренного повреждения. Серия М включает в себя 17 позиций. В комплект поставки входят выбранные позиции и соответствующий крепеж.

Технические характеристики

Тумба				Масса нетто, кг	Примечание
Модель	Ящик малый	Ящик большой	Отделение		
М-1	–	–	+	38	С дверью
М-4	2	2	–	56	
М-5	5	–	–	60	
610x640x850	410x565x130*	410x565x200*	440x550x715*	Габаритные размеры ШxГxВ, мм	*полезный
	90	90	120**	Распределенная нагрузка, кг	**на полку

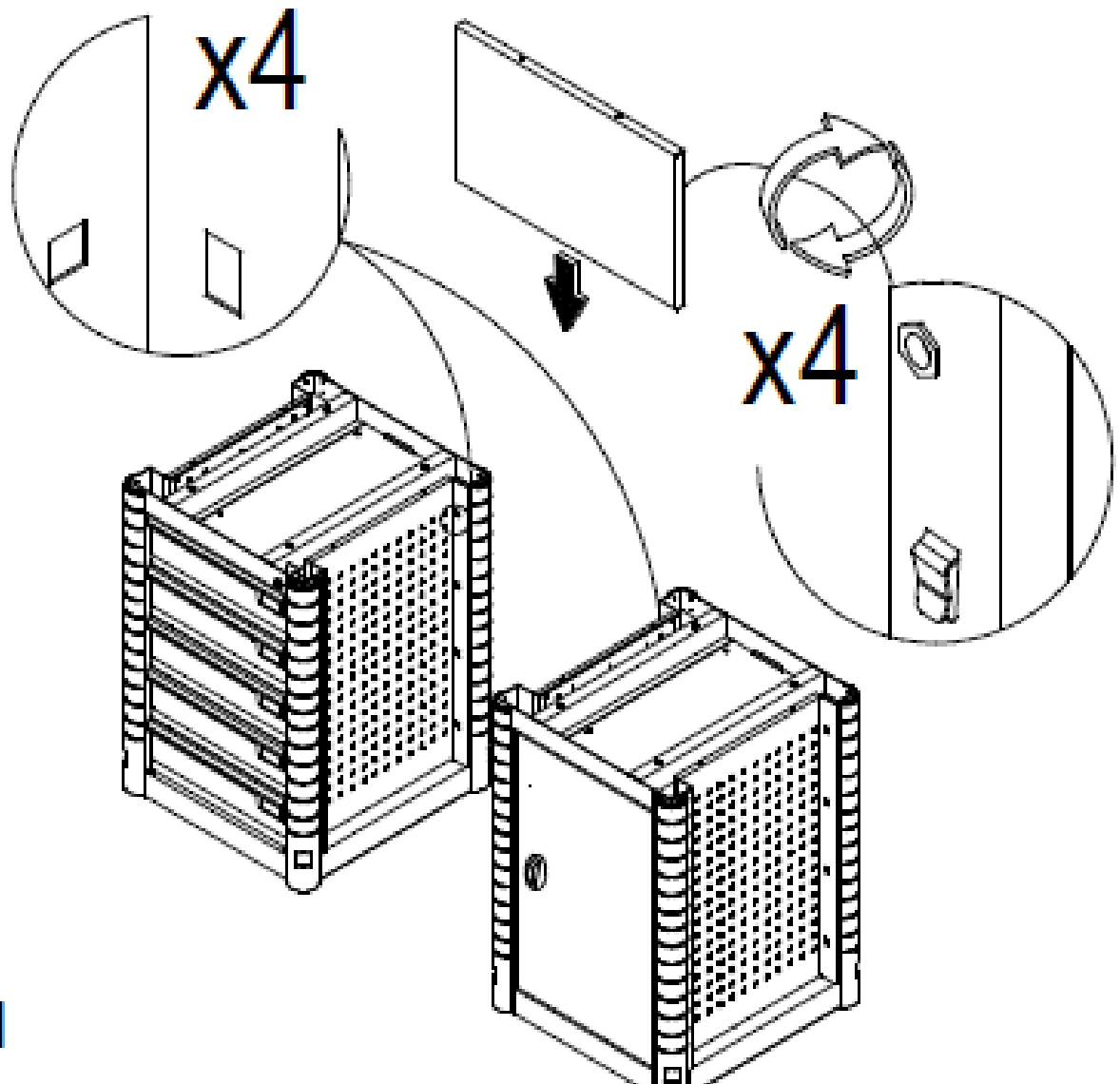
Тип	Наименование	Габаритные размеры, мм	Масса, кг	Кол-во,шт	Примечание
Profi М Опора	–	75x640x850	11	1	С экраном перфор-м
Столешница MTS 160	Накладка S 160	29x700x1600	13,7	1	Толщина листа 1,5 мм
	Полотно 160	24x695x1600	9,5	1	Фанера сорт II / IV
Столешница MTH 160	Накладка Н 160	32x700x1600	27,5	1	Толщина листа 3 мм
	Полотно 200	24x695x2000	12	1	Фанера сорт II / IV
Столешница MTS 200	Накладка S 200	29x700x2000	17,2	1	Толщина листа 1,5 мм
	Полотно 200	24x695x2000	12	1	Фанера сорт II / IV
Столешница MTH 200	Накладка Н 200	32x700x2000	34,2	1	Толщина листа 3 мм
	Панель 160/1	26x388x920	2,7	2	Для тумбы и опоры (столешница 160)
Полка/Стенка 160/1	Кронштейн 160/1	35x68x970	1,1	1	
	Полка/Стенка 160/2	Панель 160/2	23x388x496	1,7	2
Кронштейн 160/2		35x68x500	0,6	1	
Полка/Стенка 200/1	Панель 200/1	26x388x1320	3,8	2	Для тумбы и опоры (столешница 200)
	Кронштейн 200/1	35x68x1370	1,5	1	
Полка/Стенка 200/2	Панель 200/2	23x388x896	2,8	2	Для 2-х тумб (столешница 200)
	Кронштейн 200/2	35x68x900	1	1	
Экран 160	–	40x500x1600	8,6	1	Толщина листа 1,2
Экран 200	–	40x500x2000	10,8	1	
Комплект косынок	Косынка	40x180x500	1,4	2	Толщина листа 2
Кронштейны	Кронштейн	37x38x1000	1,3	2	Толщина листа 1,5
Комплект освещения в сборе	Металлический каркас	400x1100x1600(2000)	10	1	Раздвижной
	Светильник	55x70x820	1,5	1	Светодиодный, 5460Лм

1



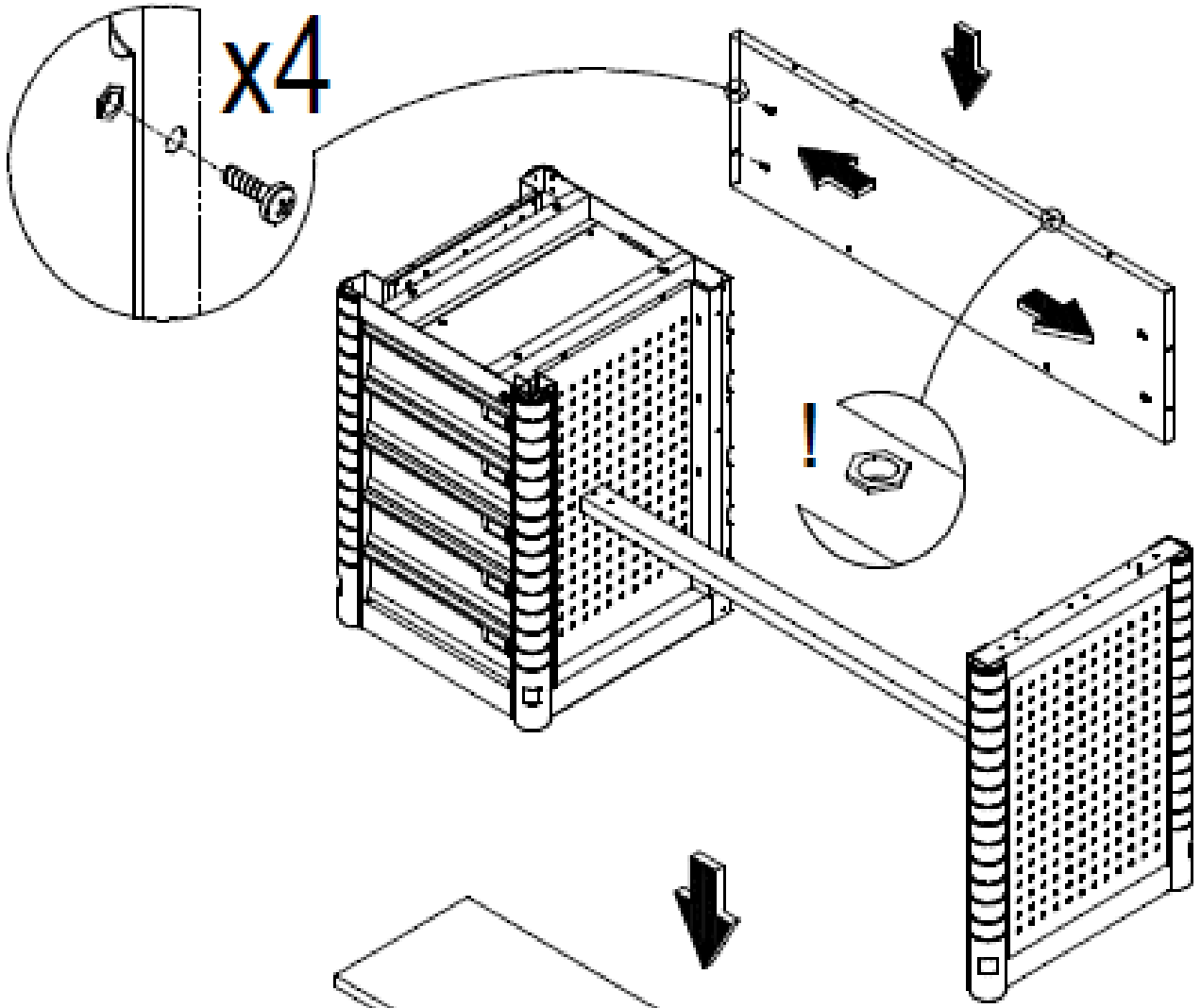
2-7

1.1

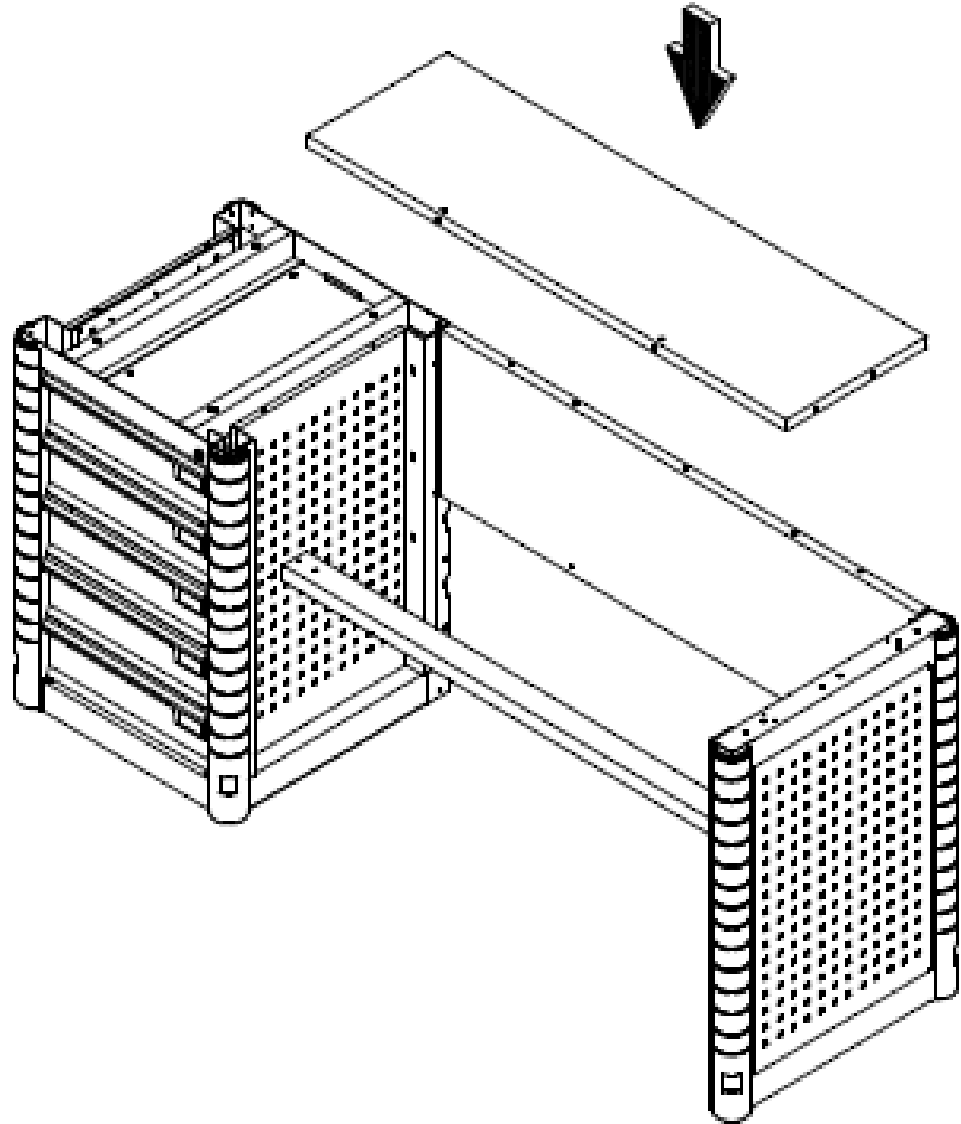


2.1-6.1

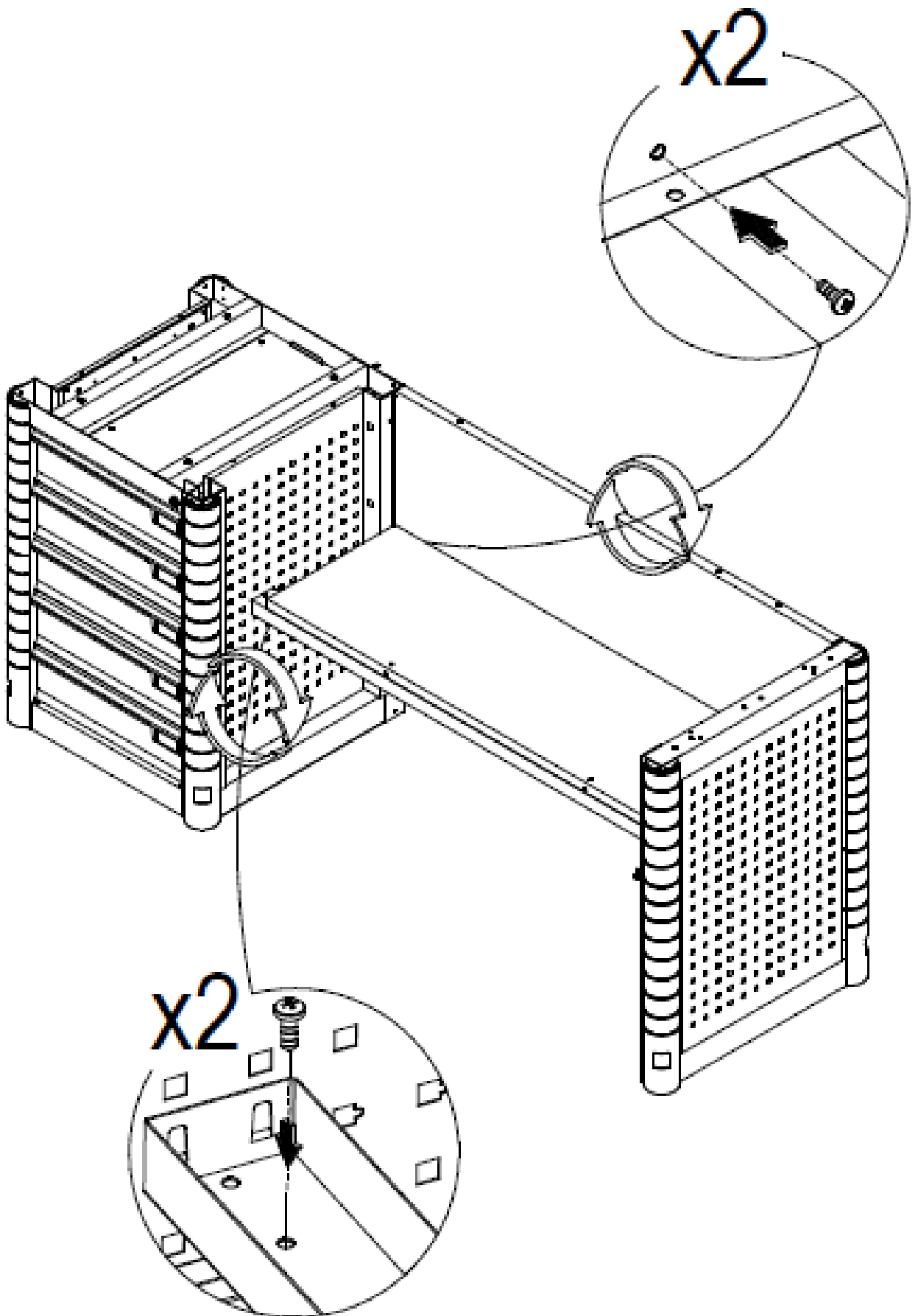
2



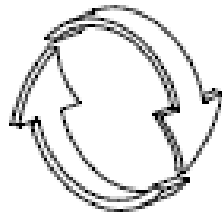
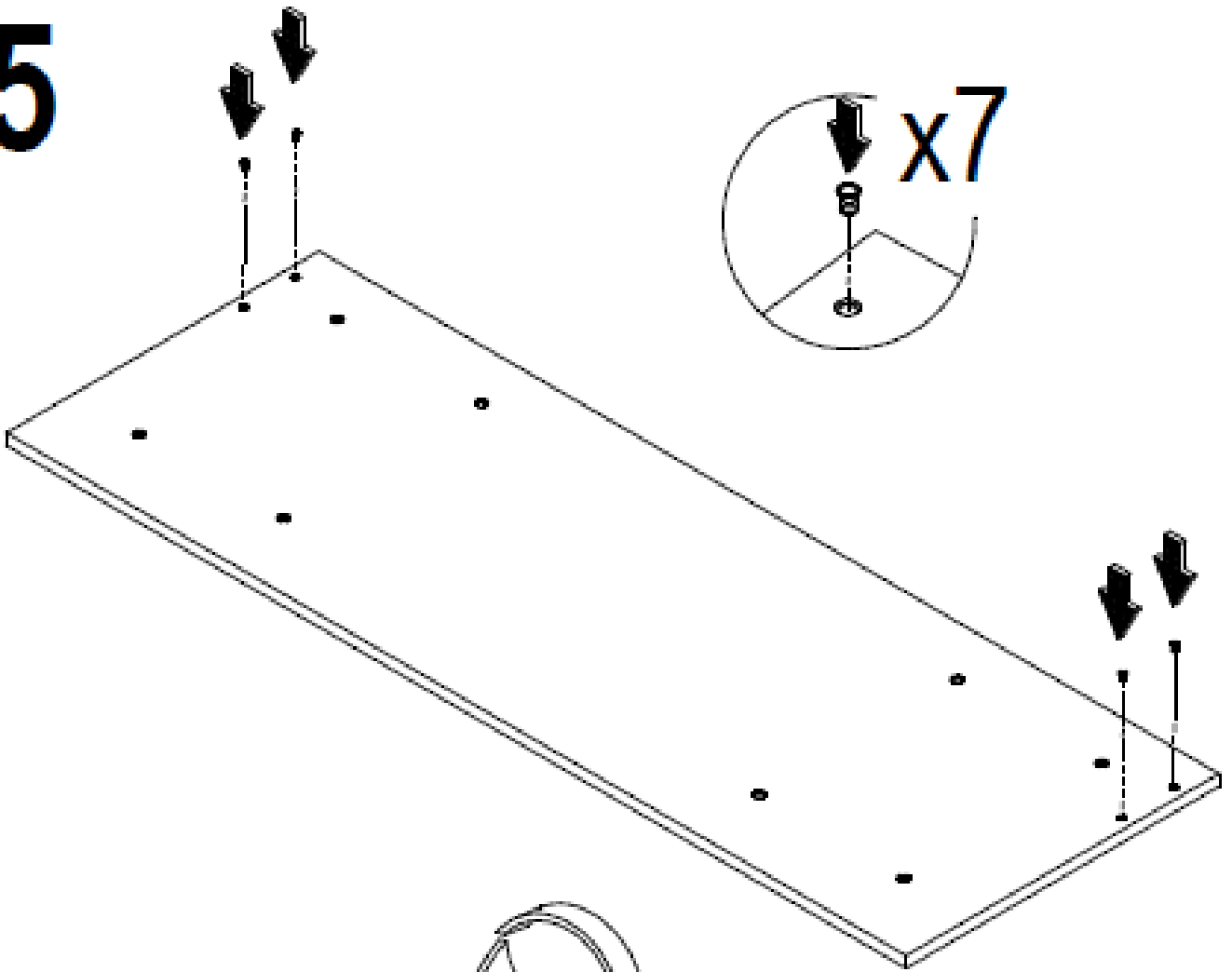
3



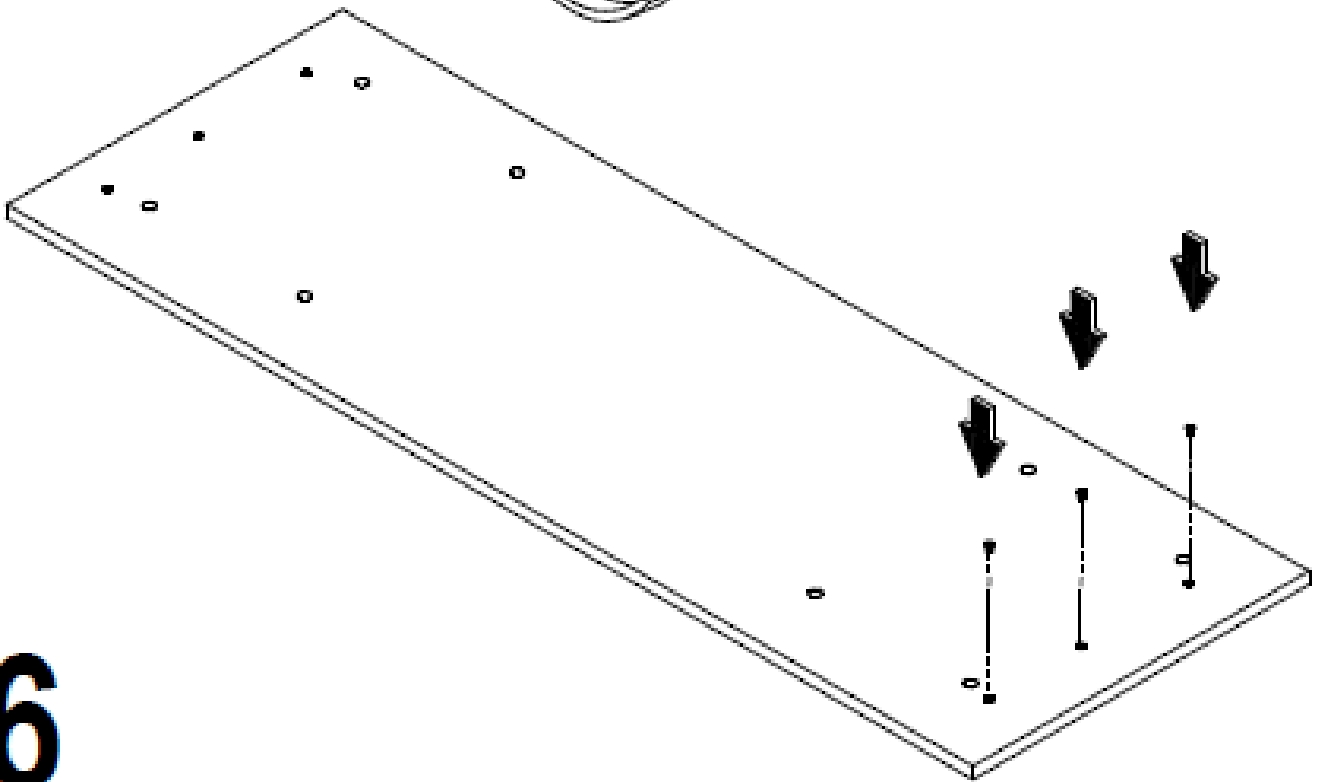
4



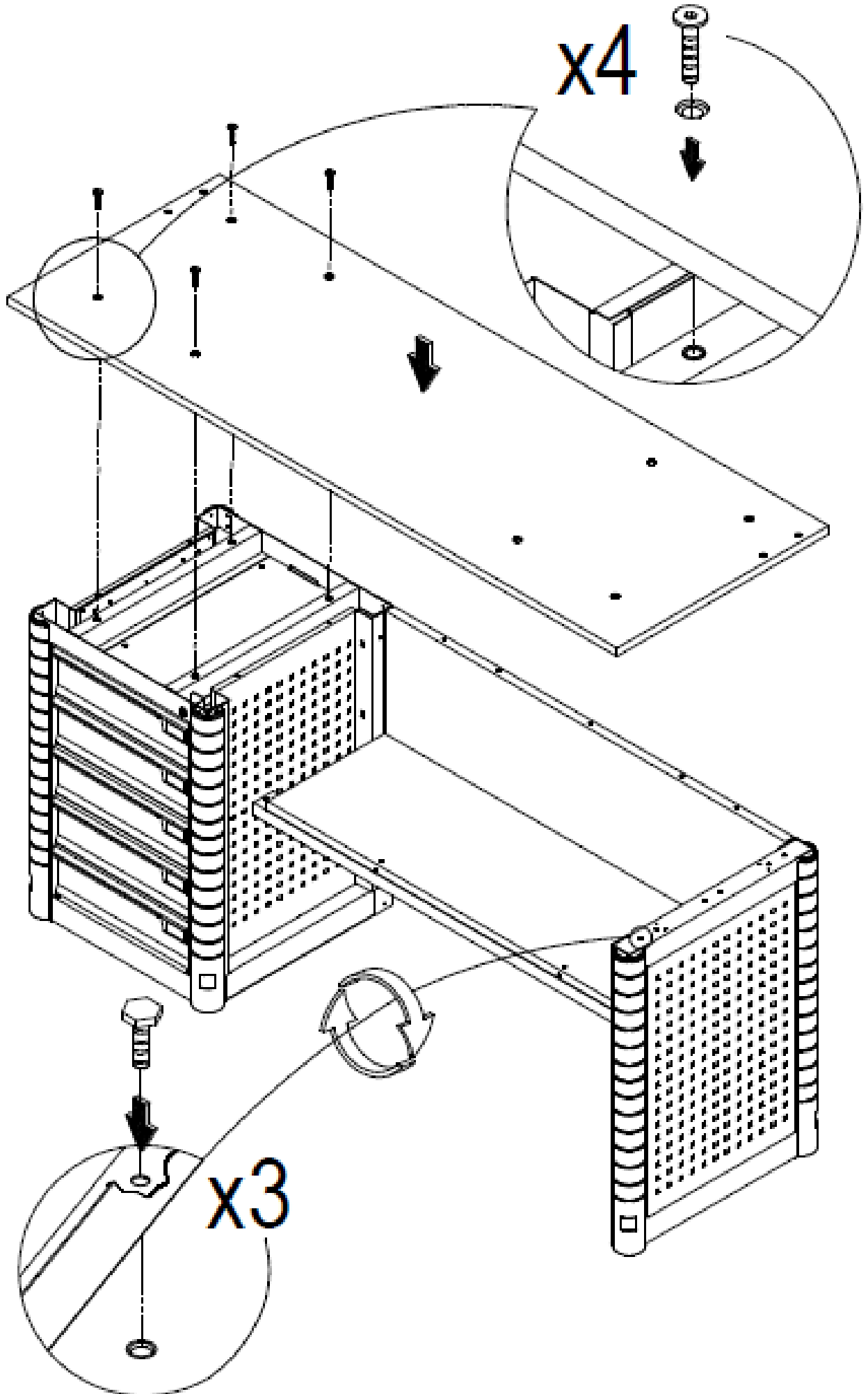
5



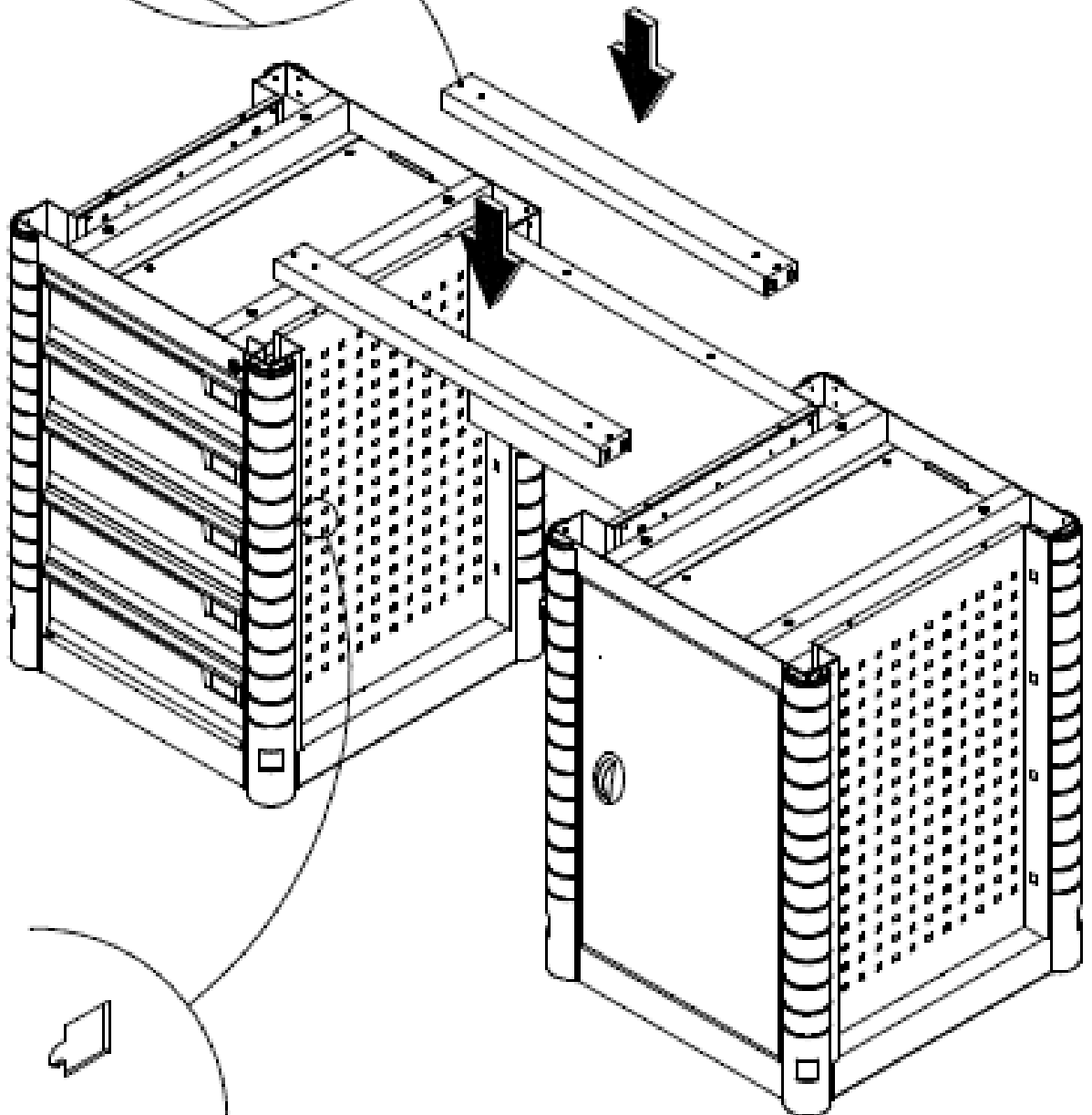
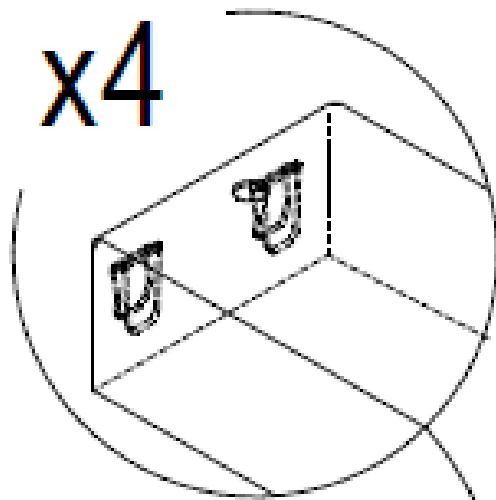
6



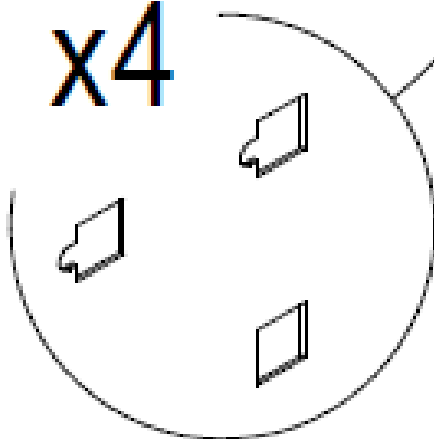
7



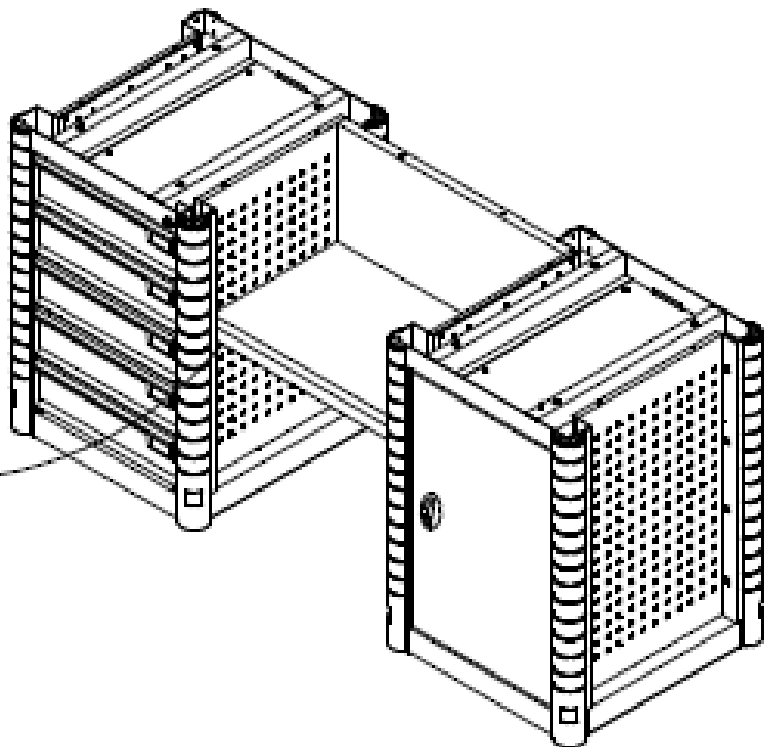
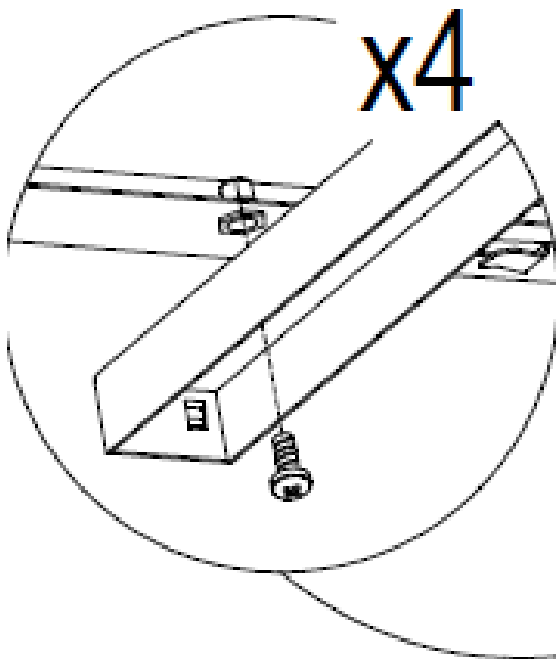
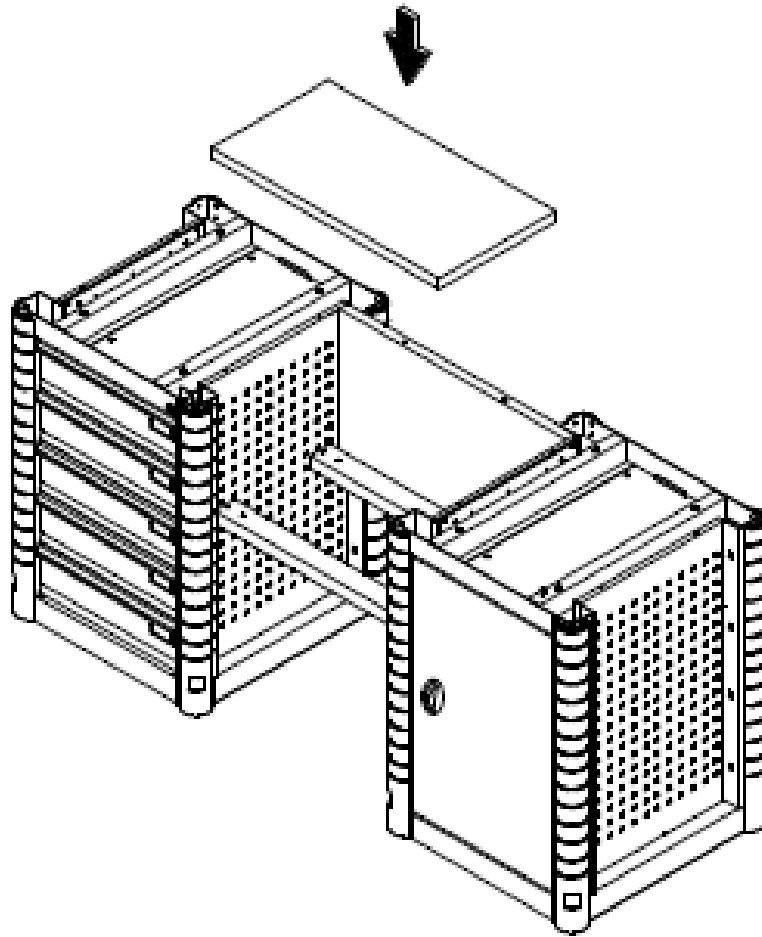
2.1 x4



x4

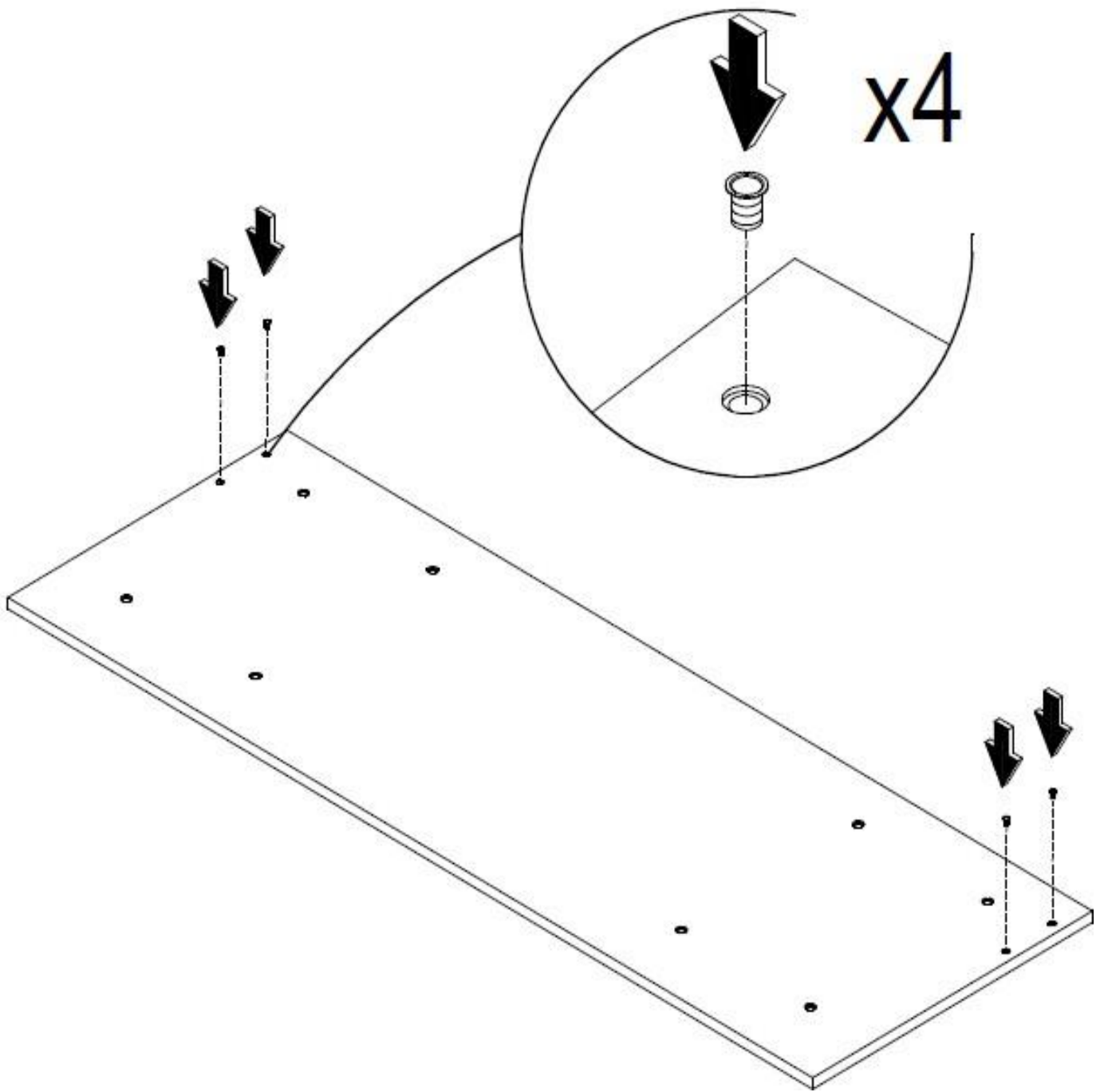


3.1

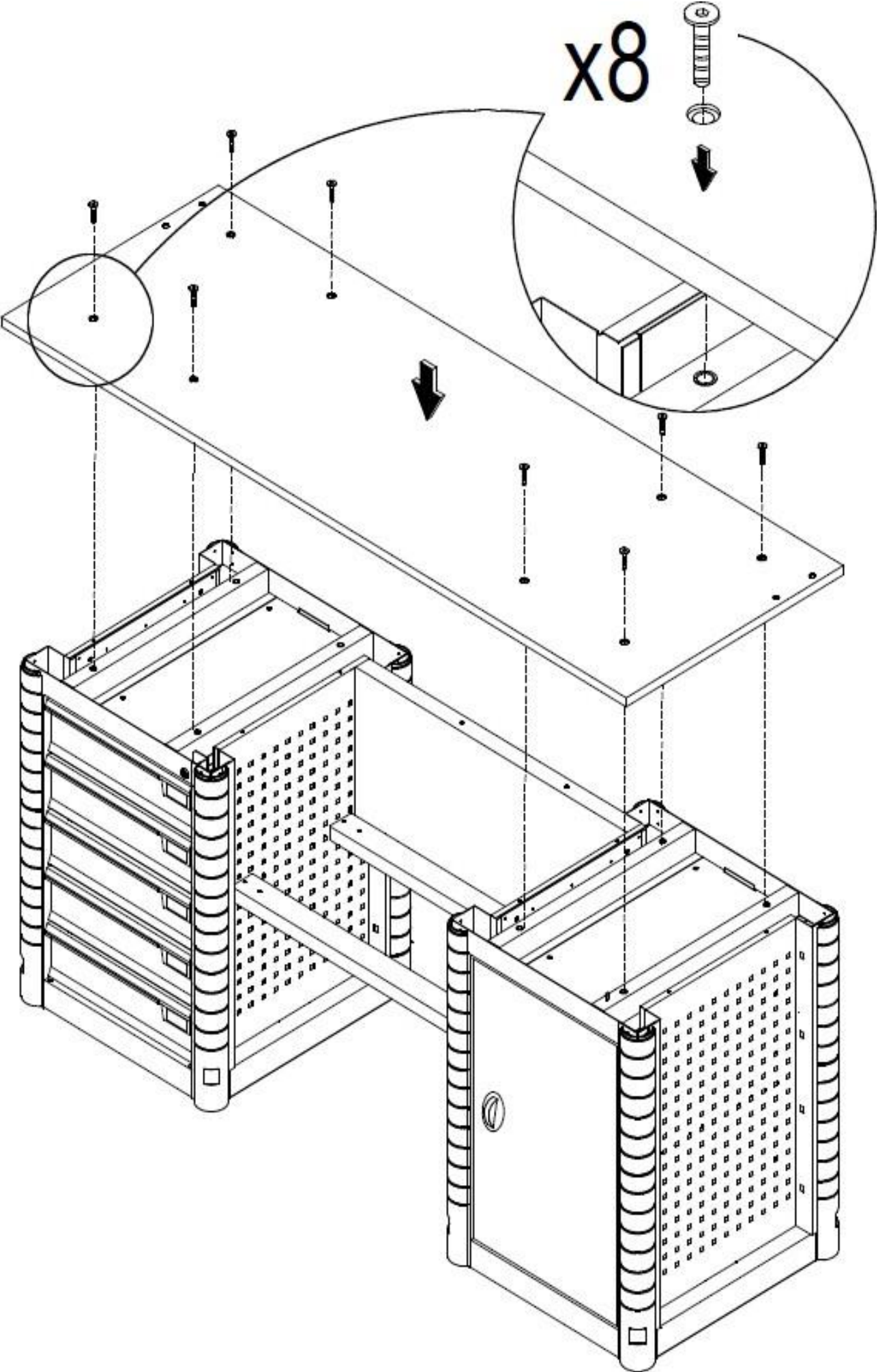


4.1

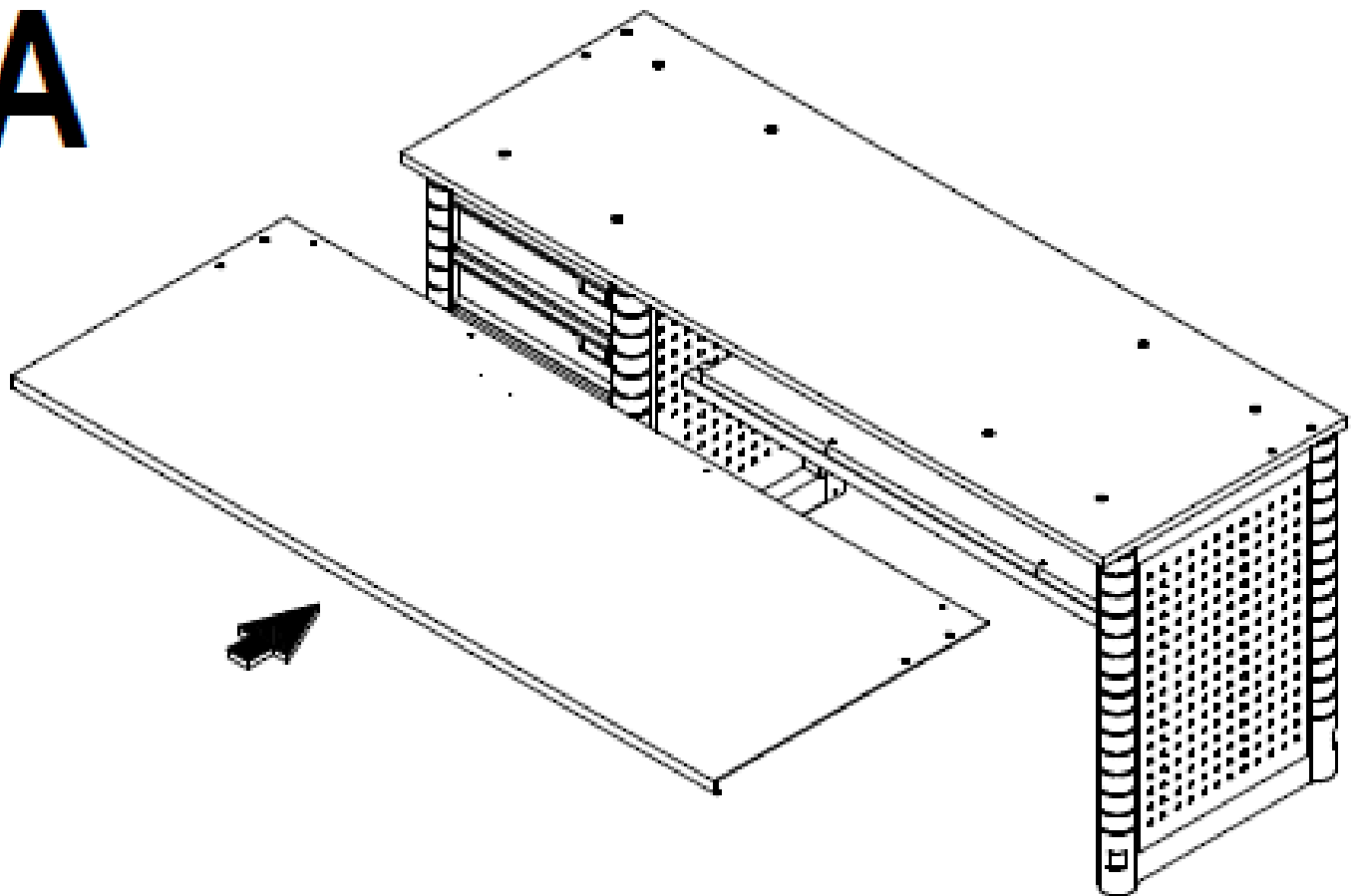
5.1



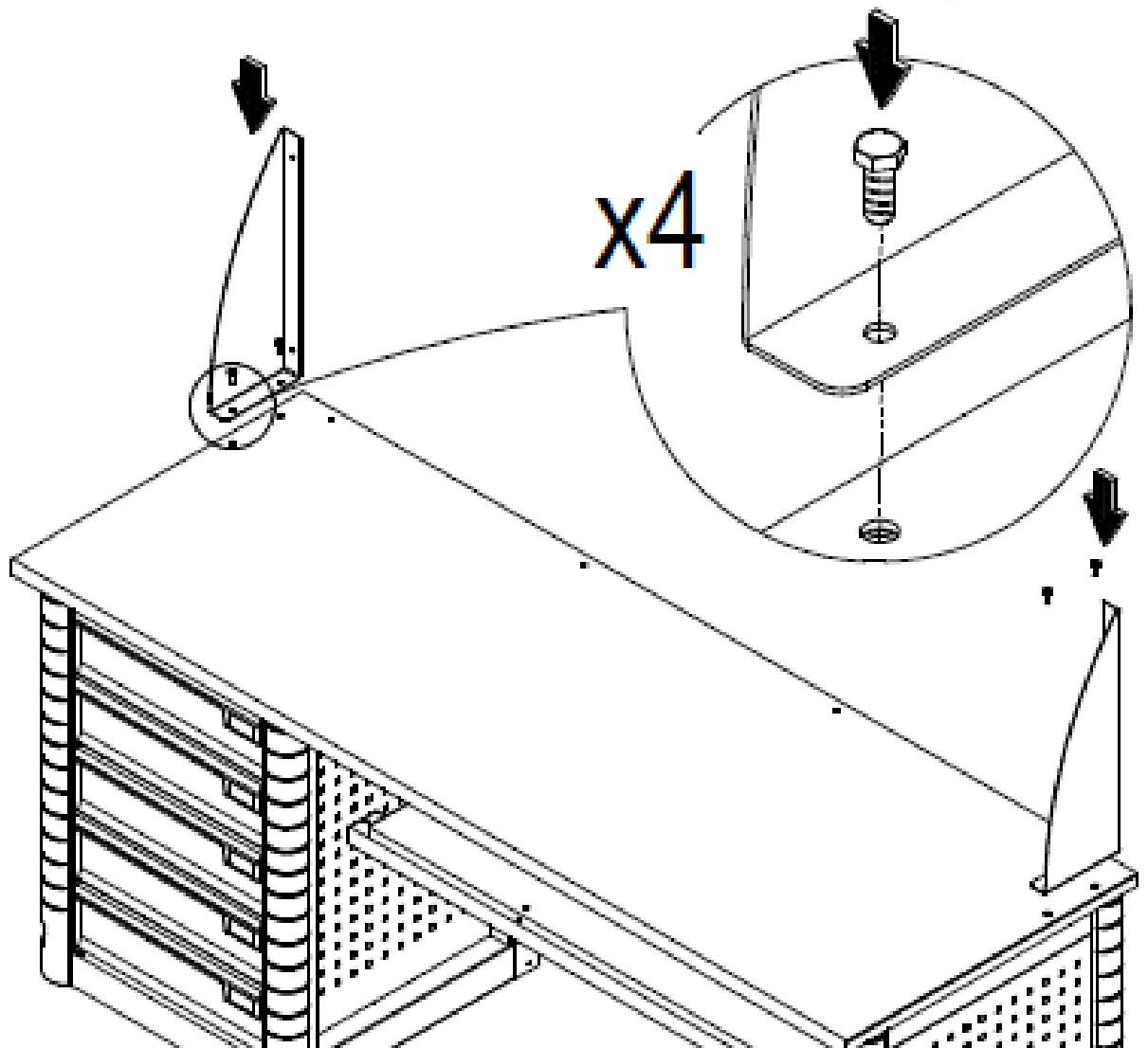
6.1



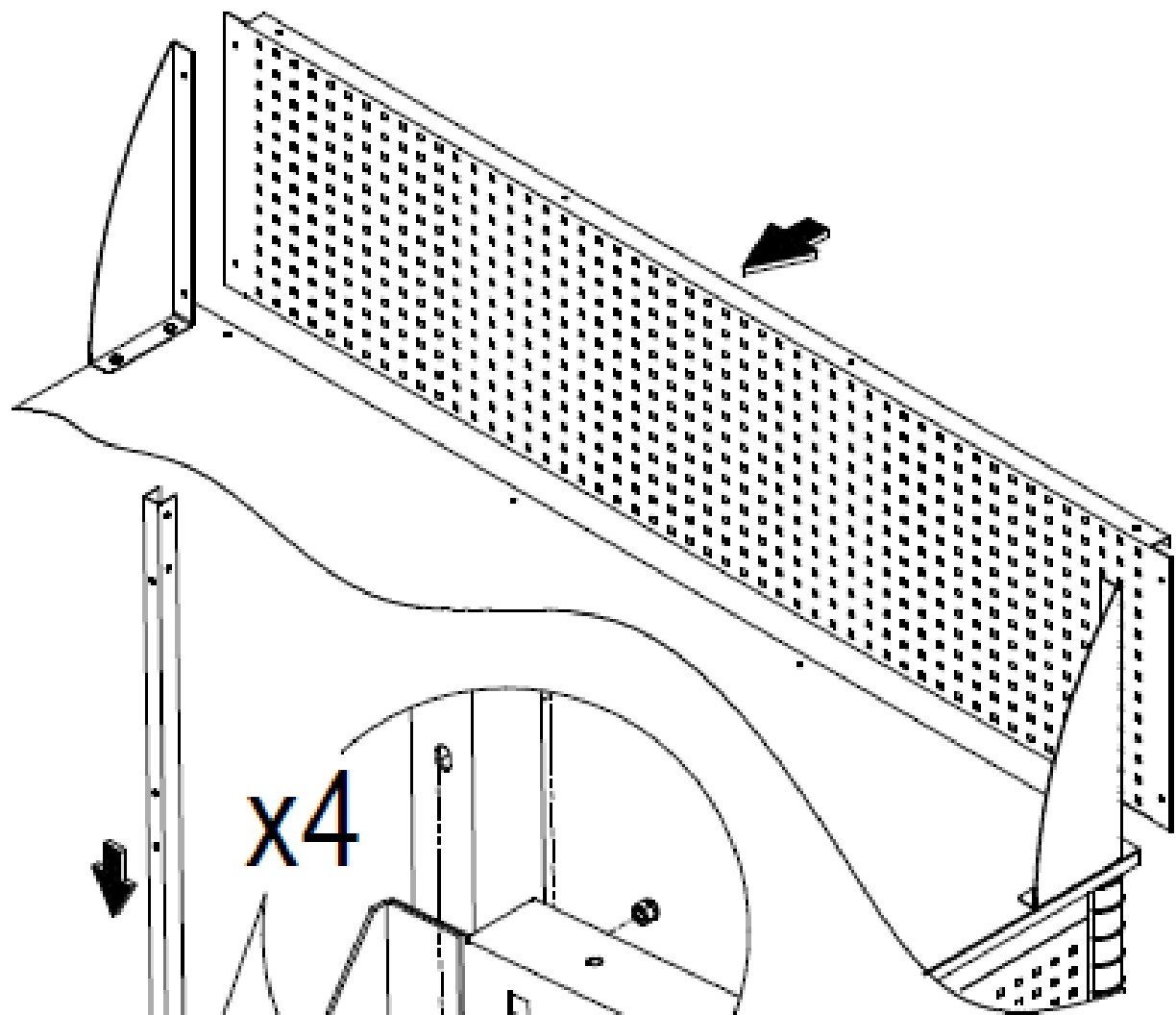
A



B

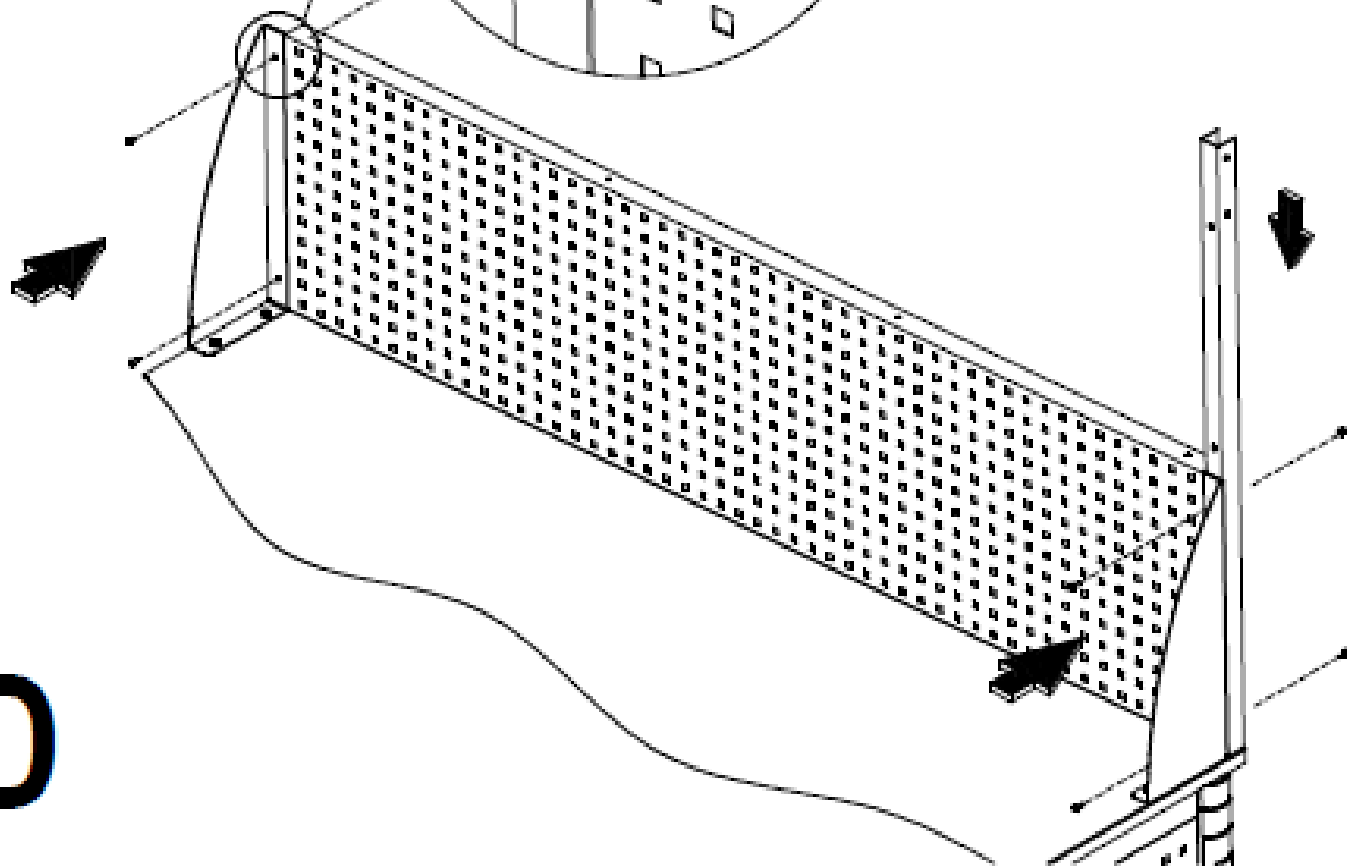


C

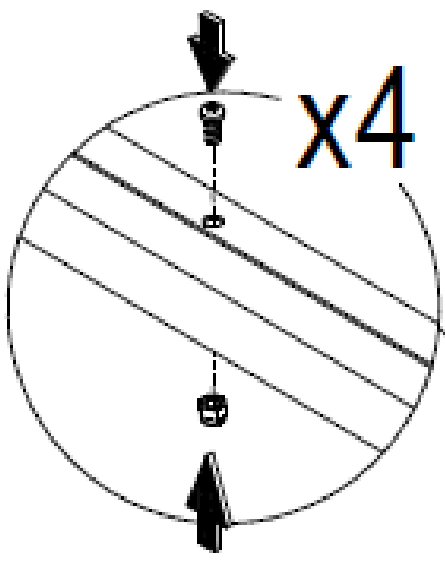
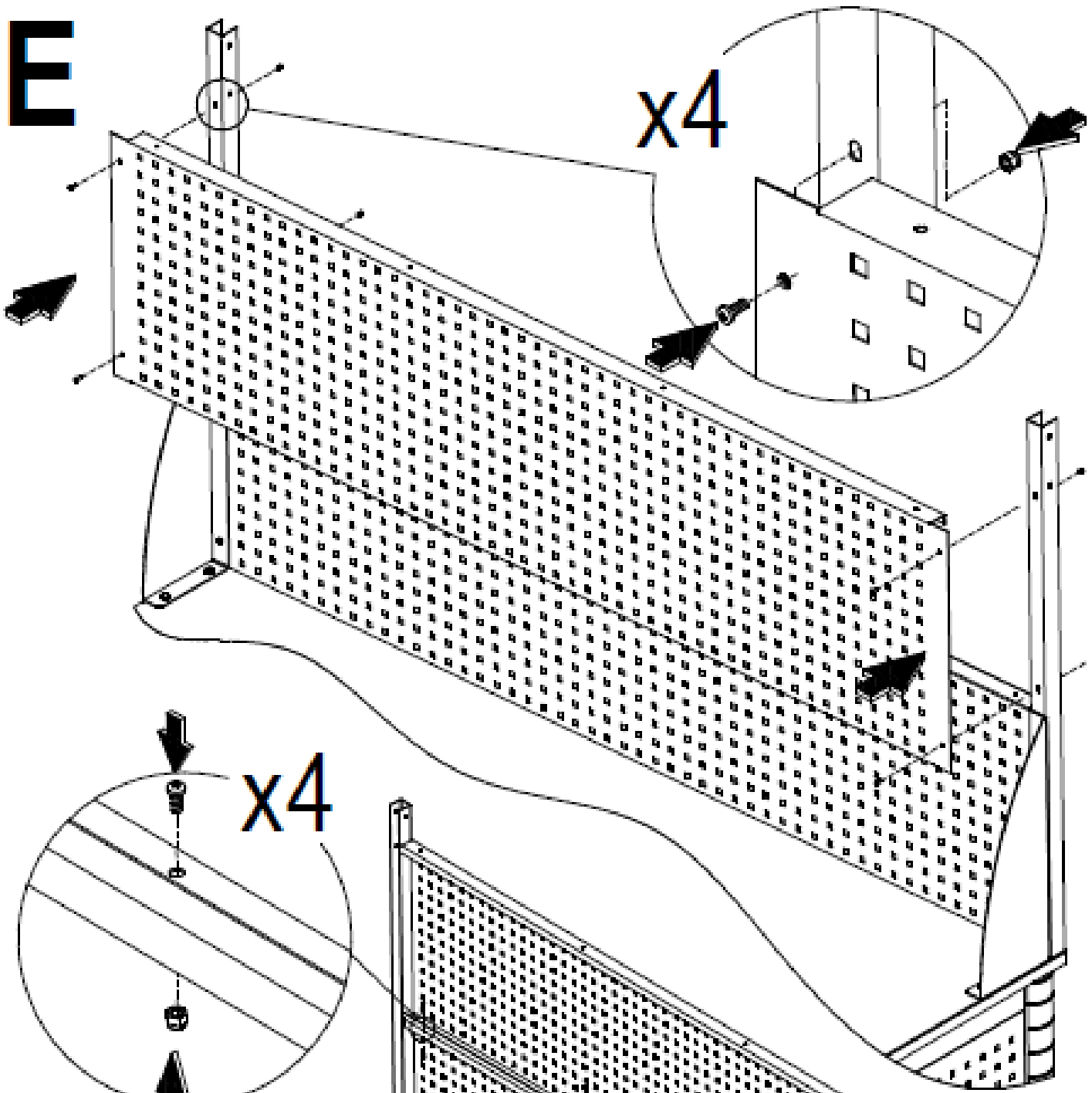


x4

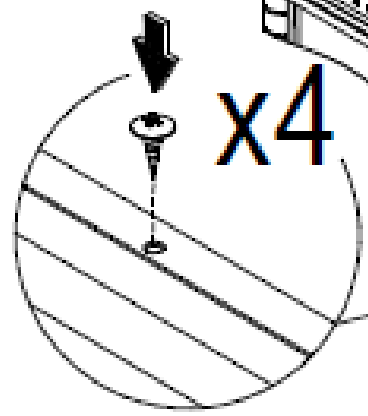
D



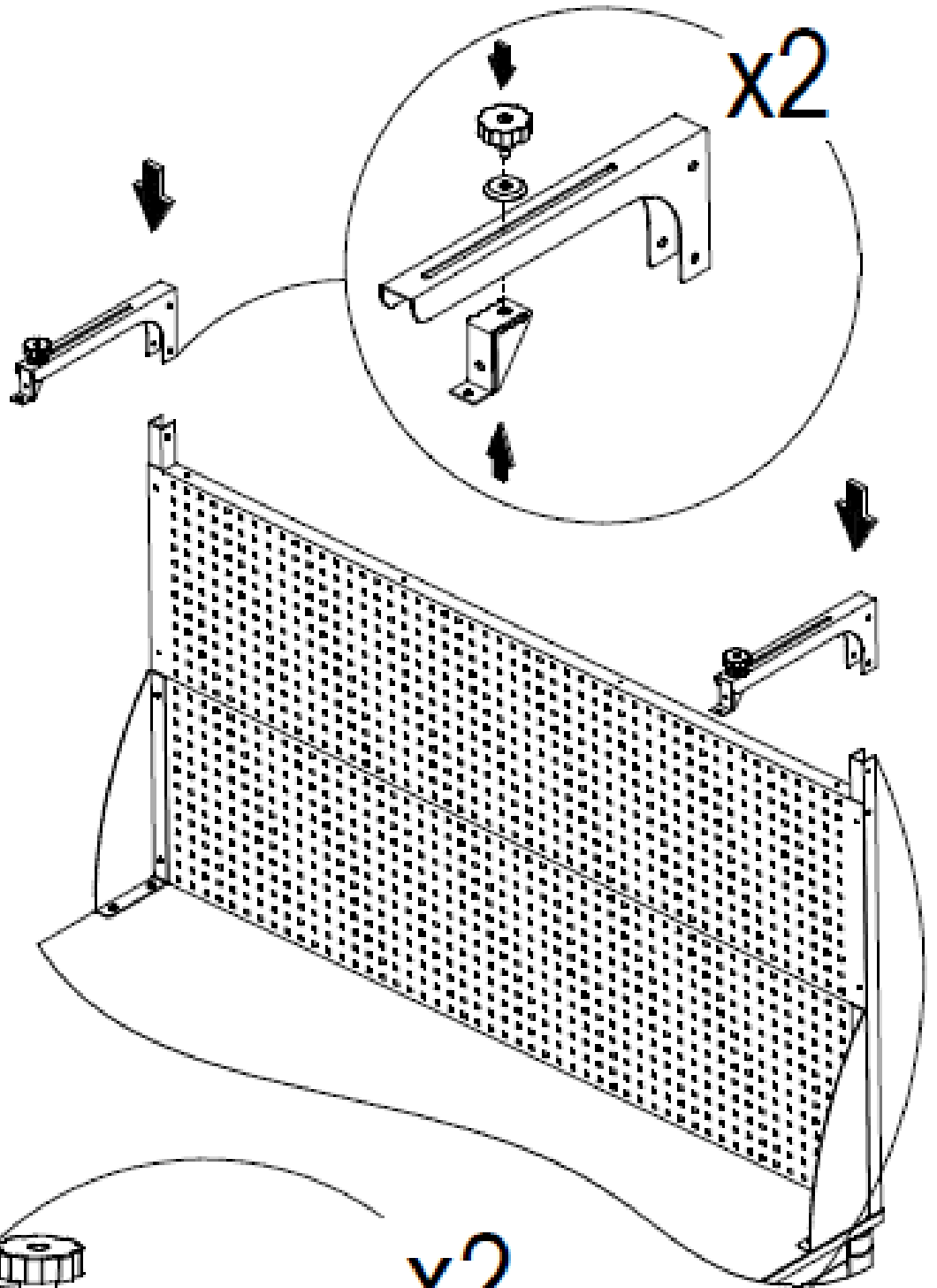
E



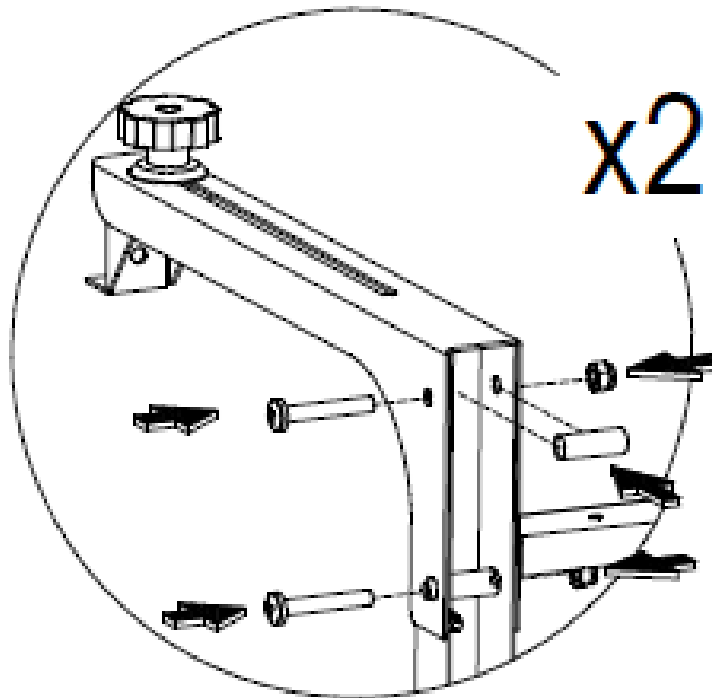
F

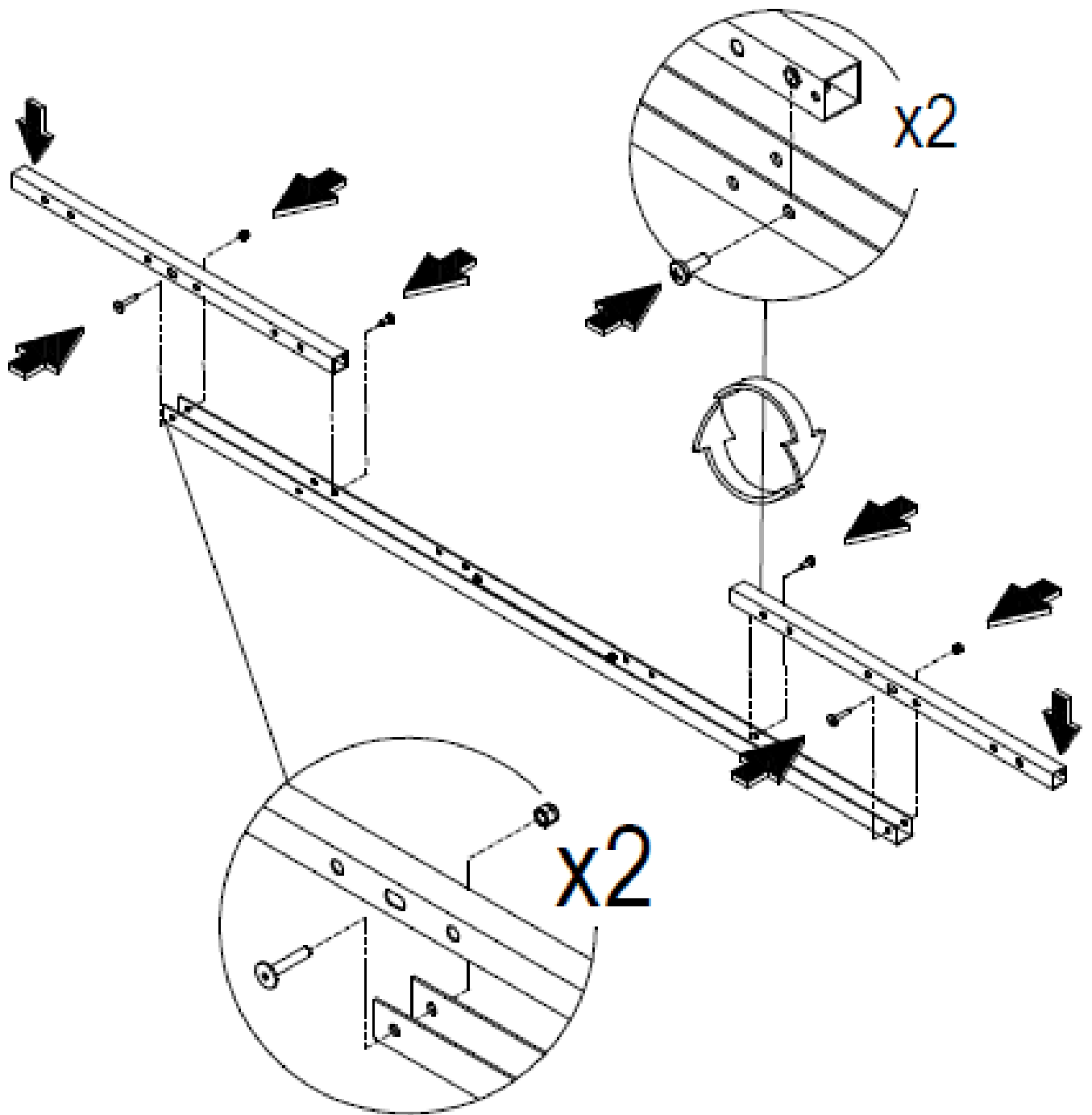


G

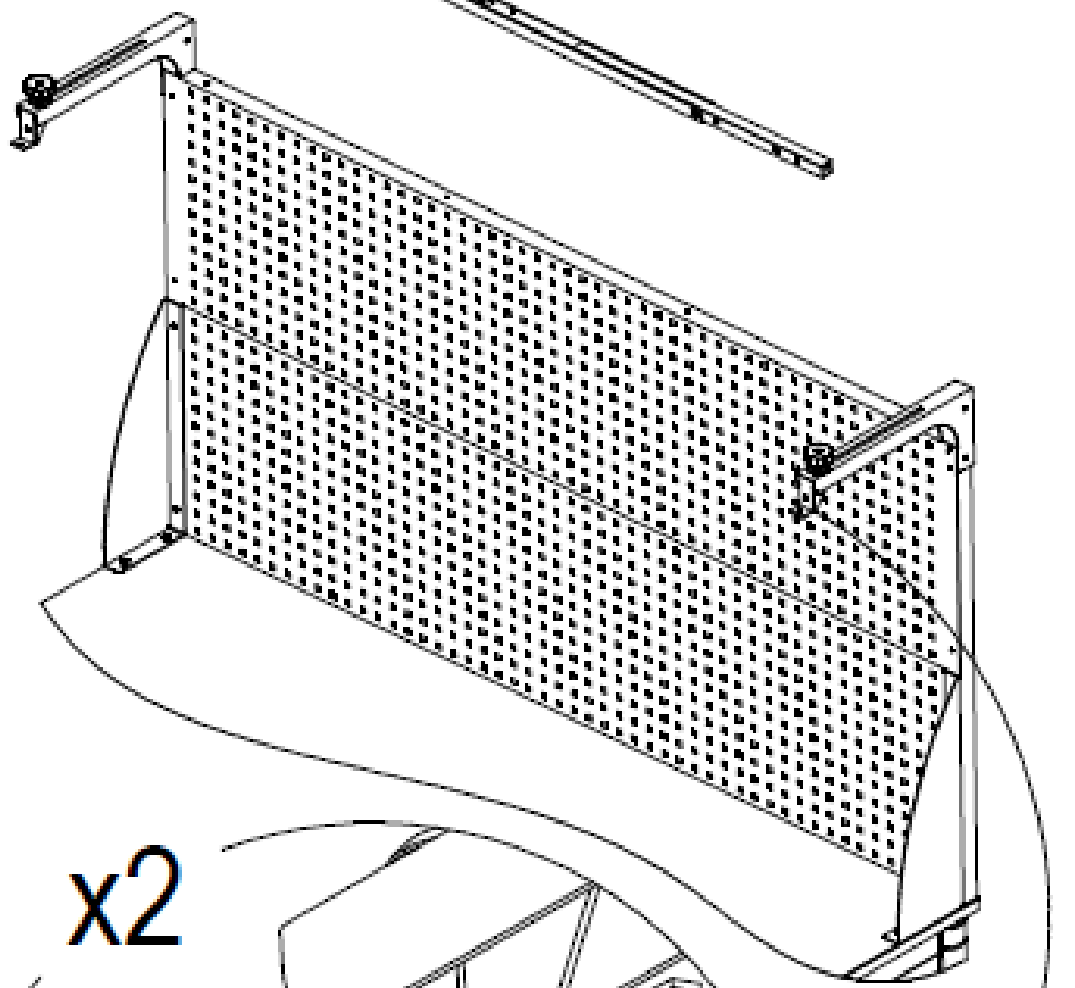
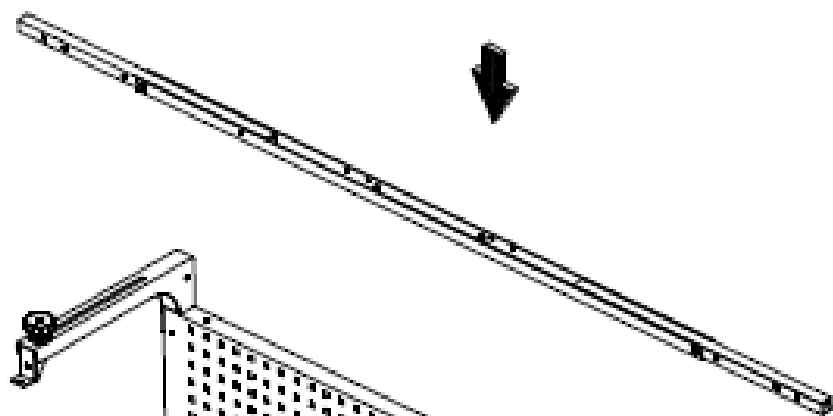


H

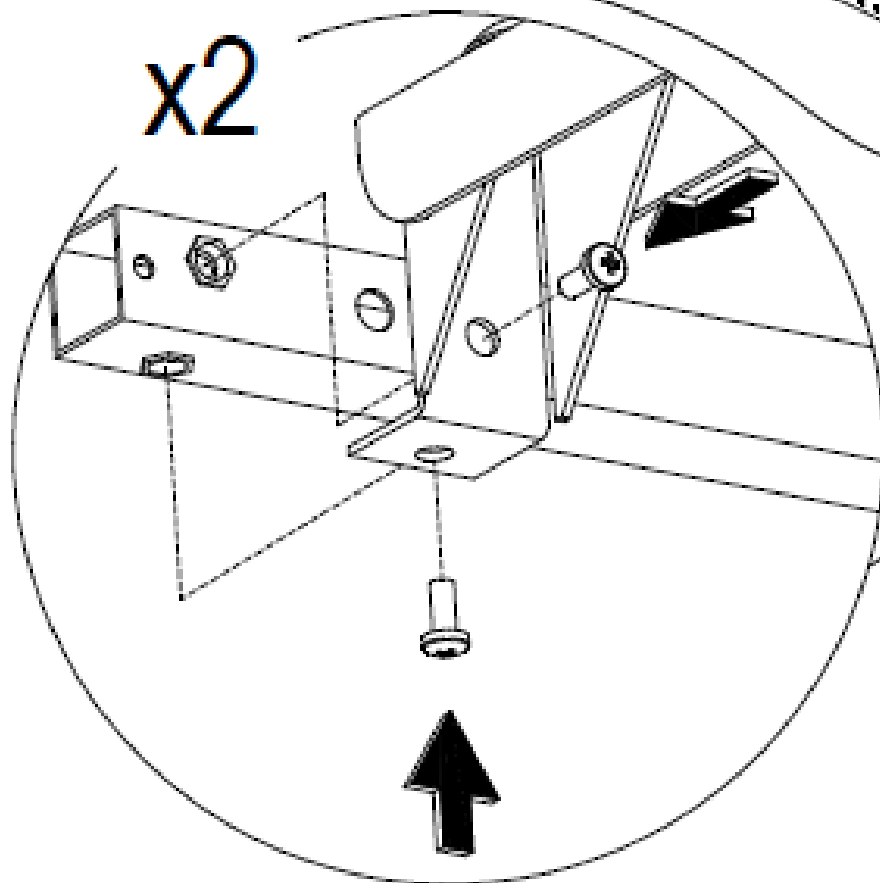




J



x2

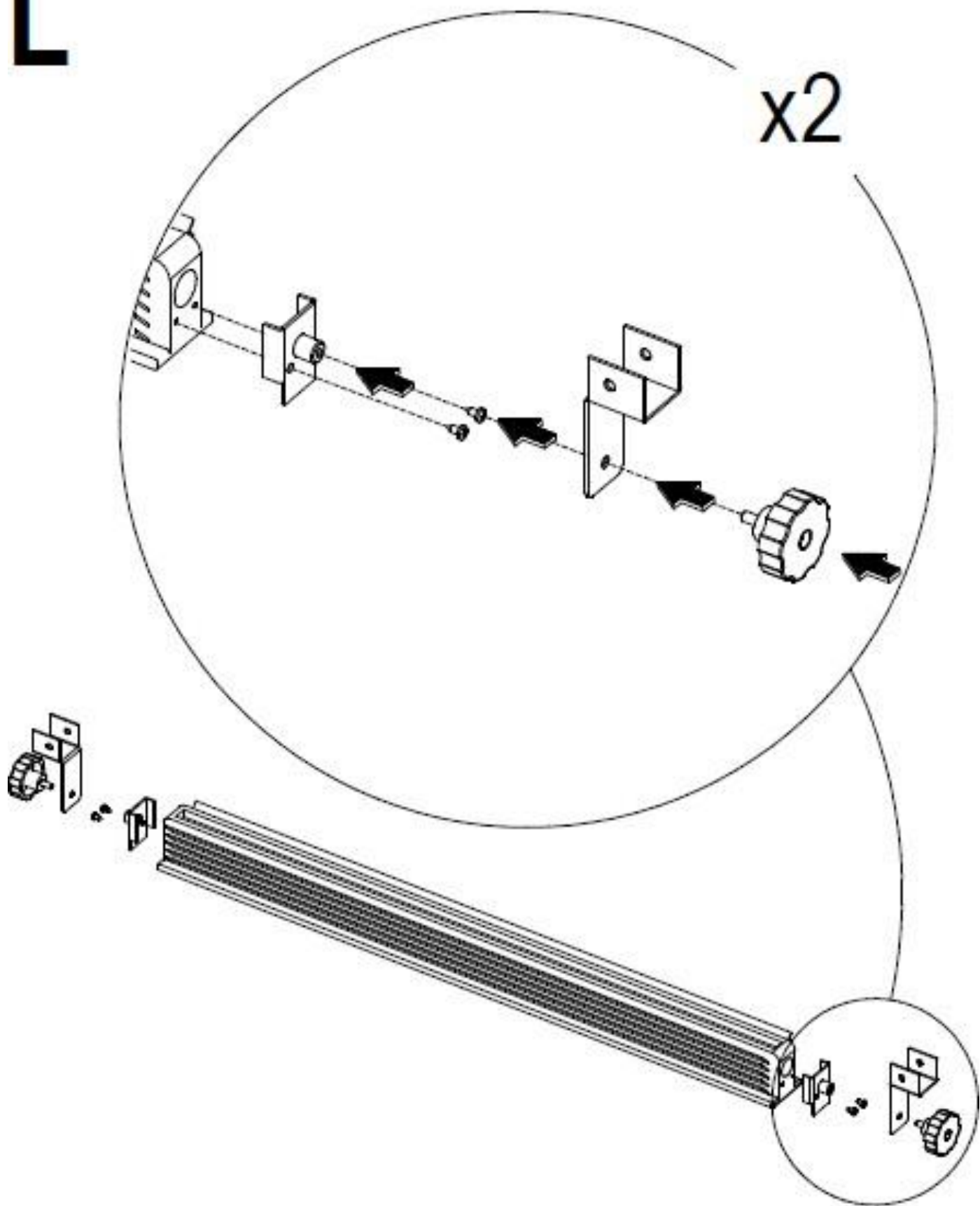


K

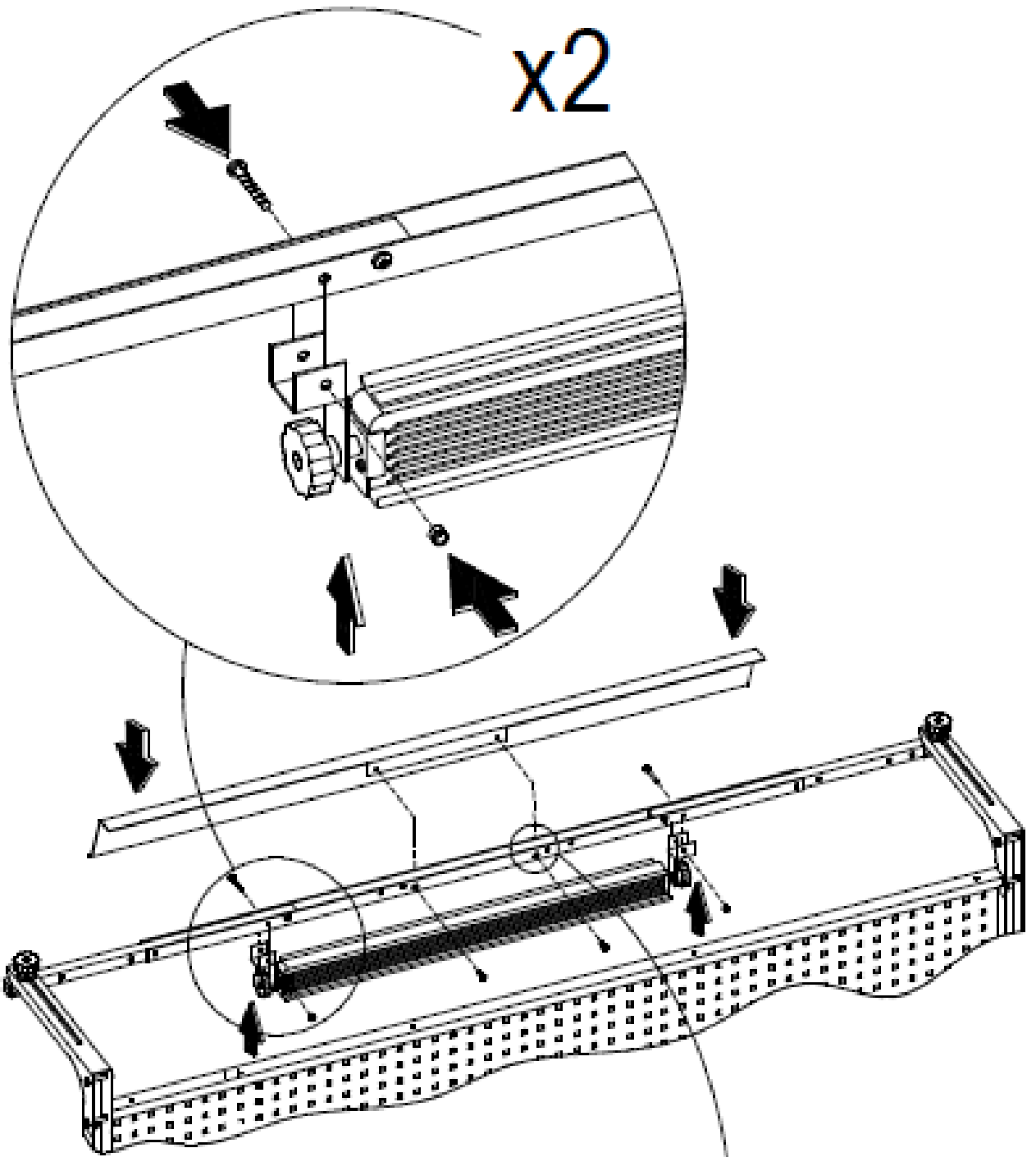


L

x2

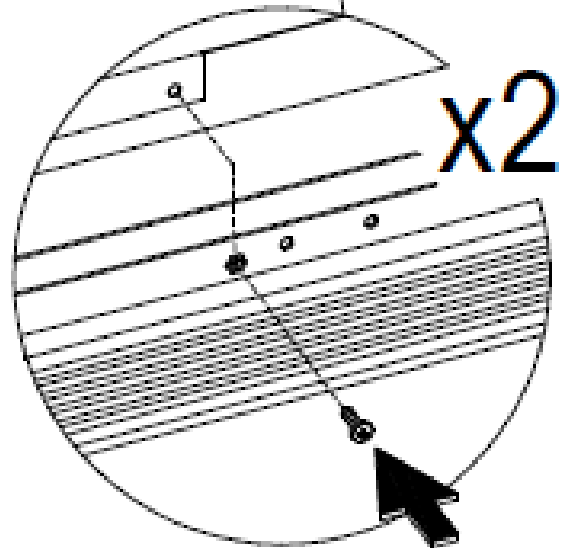


M



x2

N



x2

3. ХРАНЕНИЕ, ТРАНСПОРТИРОВКА

Верстачные тумбы можно перевозить в упаковке изготовителя, в вертикальном положении всеми видами крытого транспорта или в контейнерах.

При транспортировке и хранении в холодное время, во избежание заклинивания замковых устройств, необходимо выдержать изделие перед использованием при комнатной температуре не менее 3 часов.

Требования по хранению: сухое помещение, в упаковке изготовителя.

4. ГАРАНТИЙНЫЕ ОБЯЗАТЕЛЬСТВА

Гарантийный срок эксплуатации изделия - 2 года со дня продажи, а при отсутствии отметки о дате продажи - 2 года со дня изготовления изделия в соответствии с декларацией.

Изготовитель не несёт ответственность за неисправность изделия и не гарантирует его безотказную работу в случаях: нарушений рекомендаций по транспортировке, хранению, эксплуатации; проведения ремонта некомпетентными лицами; умышленной порчи.

5. СЕРВИСНАЯ СЛУЖБА

Адрес ближайшей сервисной службы компании "Промет" Вы можете узнать через Интернет по адресу <http://www.safe.ru>.

Продукция изготовлена ООО «НПО ПРОМЕТ», 301602, Тульская область, г.Узловая, ул.Дубовская, д.2а.

Система управления качеством изготовителя сертифицирована на соответствие требованиям ISO 9001.

Система экологического менеджмента изготовителя сертифицирована на соответствие требованиям ISO 14001.

Дата изготовления: _____

Отметка службы качества _____

Производитель оставляет за собой право вносить изменения, не ухудшая характеристики изделия, без уведомления потребителя!